

原油和燃料油中沉淀物测定法 (抽提法)

UDC 665.6/.7
:543.814

GB/T 6531—86
(2004 年确认)

Crude petroleum and fuel oils—Determination
of sediment—Extraction method

本方法适用于用甲苯抽提来测定原油和燃料油中的沉淀物含量。

1 方法概要

将试样装在一个耐火多孔材料的套筒中，用热甲苯抽提，直到残渣达到恒重。用重量百分数表示残渣的量，报告作为“抽提法沉淀物”。

本标准等效采用国际标准ISO 3735—1975《原油和燃料油中沉淀物测定法（抽提法）》。

2 仪器

2.1 抽提器（见图1和图2），由下列部件组成：

2.1.1 冷凝器：直径约为25毫米，长约为50毫米的金属盘管。盘管应焊到盖子上，其末端要伸出盖子。这个盖子应能合适地盖在锥形烧瓶上，见图1。盘管由外径为5~8毫米和壁厚为1.5毫米的不锈钢、白铁皮、镀锡铜管或镀锡黄铜管制成。如果盘管由镀锡的铜管或黄铜管制成时，镀锡层的厚度最少为0.075毫米。盘管用于冷却目的其表面积约为115厘米²。

2.1.2 抽提套筒：耐火多孔材料制成，孔径指数为10~16微米，最小渗透率〔在100帕（1毫巴）压力下的空气流速〕为1.7米³/米²·千秒（10.2厘米³/厘米²·分）。直径为25毫米，高为70毫米，重量为15~17克。套筒要用一个吊篮悬挂在冷凝盘管上，以便使它悬挂在抽提溶剂表面和冷凝器盘管底部的中间。

2.1.3 套筒吊篮：应用耐腐蚀的铂、不锈钢、镍铬合金或类似的材料制成，并符合图2的要求。

2.1.4 水杯：当试样水分含量高时，应使用水杯（见图1b）。杯子应由玻璃制成，成锥形，直径约20毫米，深25毫米，容量约3毫升。在杯子的侧面边缘上融接一个玻璃钩，钩的形状要求当钩挂在冷凝器上时，杯边要相当水平。

在本方法中，是用金属丝把套筒吊篮悬挂在冷凝器盘管的底部（见图1a），或如图1b所示，把金属丝拴在冷凝器盖子下边的钩子上。

2.2 热源：适宜于使甲苯汽化，最好用电热板。

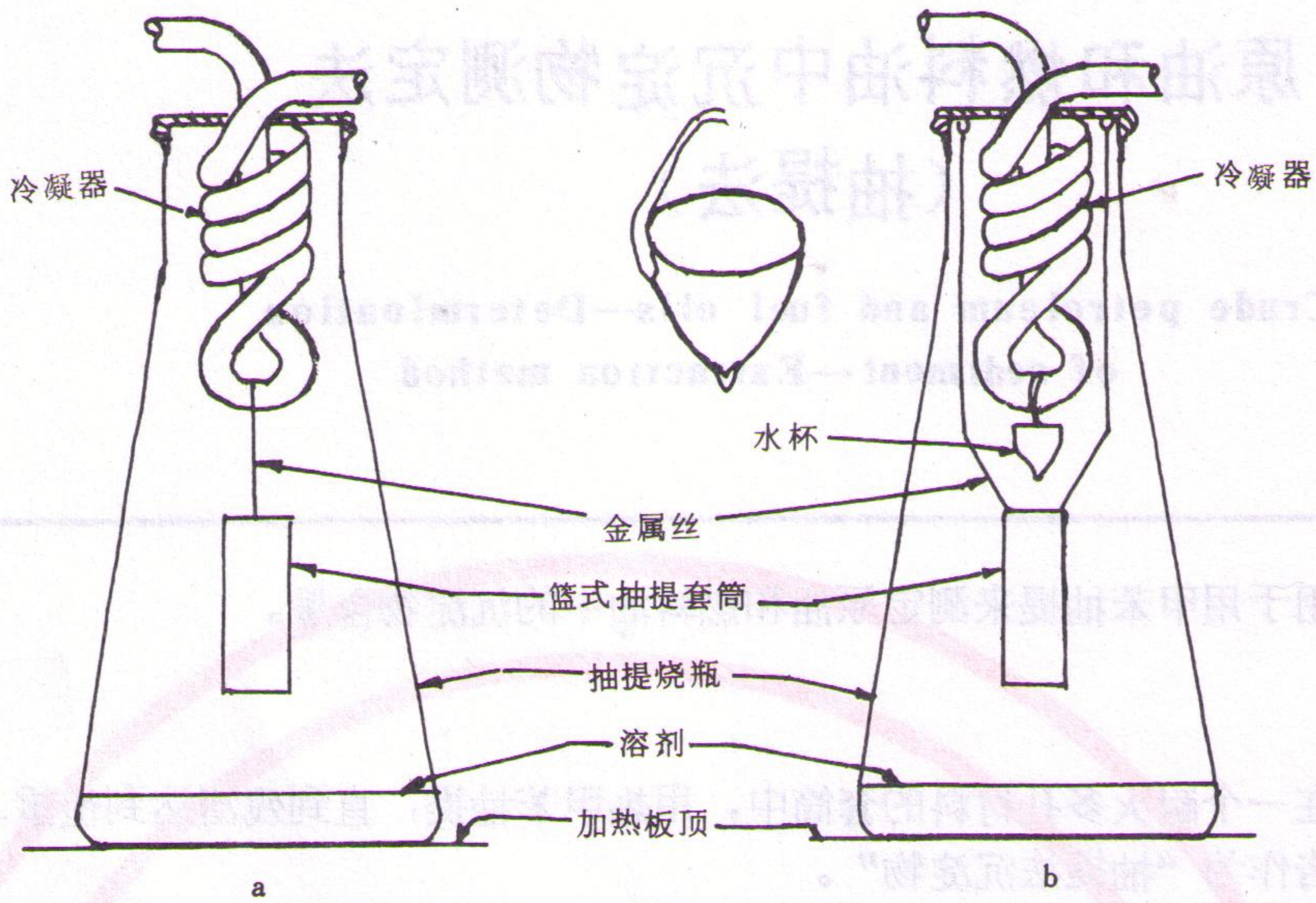


图1 测定沉淀物的抽提仪器

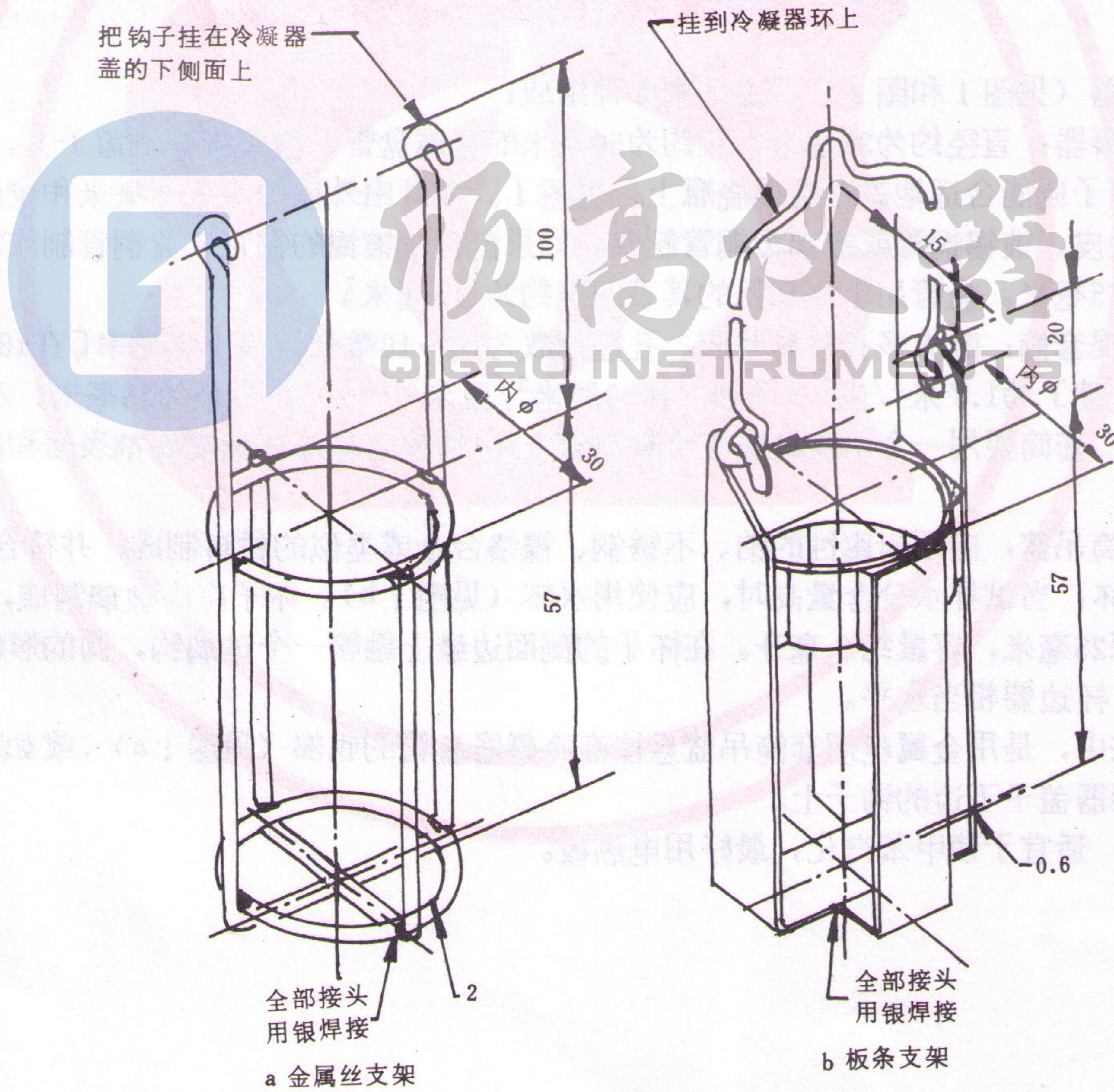


图2 吊篮式套筒支架

3 试剂

甲苯：符合GB 684《甲苯》，化学纯或GB 3406《石油甲苯》。

注意：甲苯易燃，要远离热源、火花和开式火焰。甲苯有毒，一定要特别注意避免吸入其蒸气，并要保护眼睛。要保持容器密闭。使用时要有足够的通风。溢出时要用砂子或硅藻土吸附。

4 试验步骤

4.1 取样，原油和燃料油中的沉淀物分散是不均匀的，为了保证试样有很好的代表性，试样在倒入抽提套筒之前，应剧烈振荡试样，以便使试样中的沉淀物能全部均匀地分散在油中。粘稠试样可以适当加热，使试样易于混合均匀。

4.2 仲裁试验时应使用新抽提套筒。日常试验，套筒可以重复使用。对于前次测定后的套筒恒重值，可以作为下次测定的预抽提。当套筒上积累沉淀物较多会影响测定结果时，可以把套筒加热到暗红（最好用电炉）除去可燃部分。但经过加热处理后的套筒，必须进行预抽提。

4.3 新套筒在使用之前，要先用180号砂纸擦拭外表面，再用刚性刷子或带橡皮头的小木棒敲打套筒各部位，除去所有的松散物。用甲苯进行预抽提，溶剂应从套筒中滴出至少1小时，然后把套筒放在115~120℃烘箱中干燥1小时，再在没有干燥剂的干燥器中冷却1小时，称准至0.1毫克。重复抽提，直到两次连续抽提后套筒的重量之差不大于0.2毫克。

4.4 试样经过充分混合后，立即倒入套筒内约10克，称准至0.01克。把套筒放到抽提器中，向锥形烧瓶中加入200~250毫升甲苯，加热进行抽提。当从套筒里滴出的溶剂呈无色时，再抽提30分钟。要保证抽提速率能使在套筒内的油和甲苯混合物的液面不高于套筒顶边缘下20毫米。

4.5 试样水含量高时，应使用图1 b所示的仪器。在这个程序中，试样中的水与甲苯成为共沸物而被抽出，并收集在水杯中。水被分离在底层，甲苯层溢出流入套筒。如果水杯充满水时，将仪器冷却，把水倒掉，继续试验。

4.6 抽提完毕后，在115~120℃的烘箱中干燥套筒1小时，在没有干燥剂的干燥器中冷却1小时，称准至0.1毫克。

4.7 重复抽提，让溶剂从套筒中滴出至少30分钟，但不超过75分钟。按4.6所述干燥、冷却并称重套筒。必要时可再重复抽提30分钟，直到两次连续抽提后套筒的重量之差不大于0.2毫克。

5 计算

5.1 试样中沉淀物的重量百分数 X (%) 按式 (1) 计算：

$$X = \frac{A}{B} \times 100 \dots\dots\dots (1)$$

式中：A——沉淀物重量，克；

B——试样重量，克。

5.2 结果计算准确至0.01%，作为抽提法沉淀物的重量百分数。

注：如若按照体积百分数报告沉淀值时，要计算出沉淀物的体积和沉淀物的体积占原试样体积的百分数。当沉淀物的主要部分是砂子（二氧化硅，密度为2.32）和少量的其他天然存在的物质（密度小于砂子）时，对所获得的沉淀物就要使用2.0这个任意密度。求沉淀物的体积百分数是把沉淀物的重量百分数乘上原油的20℃密度（如果未知时，就用0.85）再除以2.0。

$$\text{体积}\% = \frac{\text{沉淀物的重量百分数}}{2.0} \times [\text{原油密度或}0.85 \text{ (未知时)}]$$

6 精密度

用下述规定判断试验结果的可靠性（95%置信水平）。

6.1 重复性：同一操作者连续测定的两个结果之差不应超过下列数值：

$$0.017 + 0.255S \dots\dots\dots (2)$$

式中：S——两次测定结果的平均值，%。

6.2 再现性：由不同操作者在不同实验室提出的两个结果之差，不应超过下列数值：

$$0.033 + 0.255S \dots\dots\dots (3)$$

式中：S——两次测定结果的平均值，%。

注：本方法的精密度是由实验室间测定范围为0~0.4%试验结果的统计检验得到的。

7 报告

取连续测定两个结果的算术平均值作为本试验的结果。

附加说明：

本标准由中国石油化工总公司提出，由石油化工科学研究院技术归口。

本标准由石油化工科学研究院负责起草。

本标准主要起草人金德玺。

编者注：抽提套筒的检验方法见 GB 11415《实验室烧结(多孔)过滤器的孔径、分级和牌号》



颀高仪器

QIGAO INSTRUMENTS