

石油产品铜片腐蚀试验法

Petroleum products—Corrosiveness to copper—Copper strip test

本方法适用于测定航空汽油、喷气燃料、车用汽油、天然汽油或具有雷德蒸气压不大于124千帕斯卡(930毫米汞柱)的其他烃类、溶剂油、煤油、柴油、馏分燃料油、润滑油和其他石油产品对铜的腐蚀性程度。

注意：某些石油产品，特别是天然汽油，其蒸气压比车用汽油或航空汽油的蒸气压更高。因此，必须特别注意，一是不要把装有高蒸气压的天然汽油或其他产品的试验弹放在100℃浴中。雷德蒸气压超过124千帕斯卡(930毫米汞柱)的试样要采用SH/T 0232《液化石油气铜片腐蚀试验法》来测定其腐蚀性。

本方法涉及到易燃的材料，在操作时要注意安全。

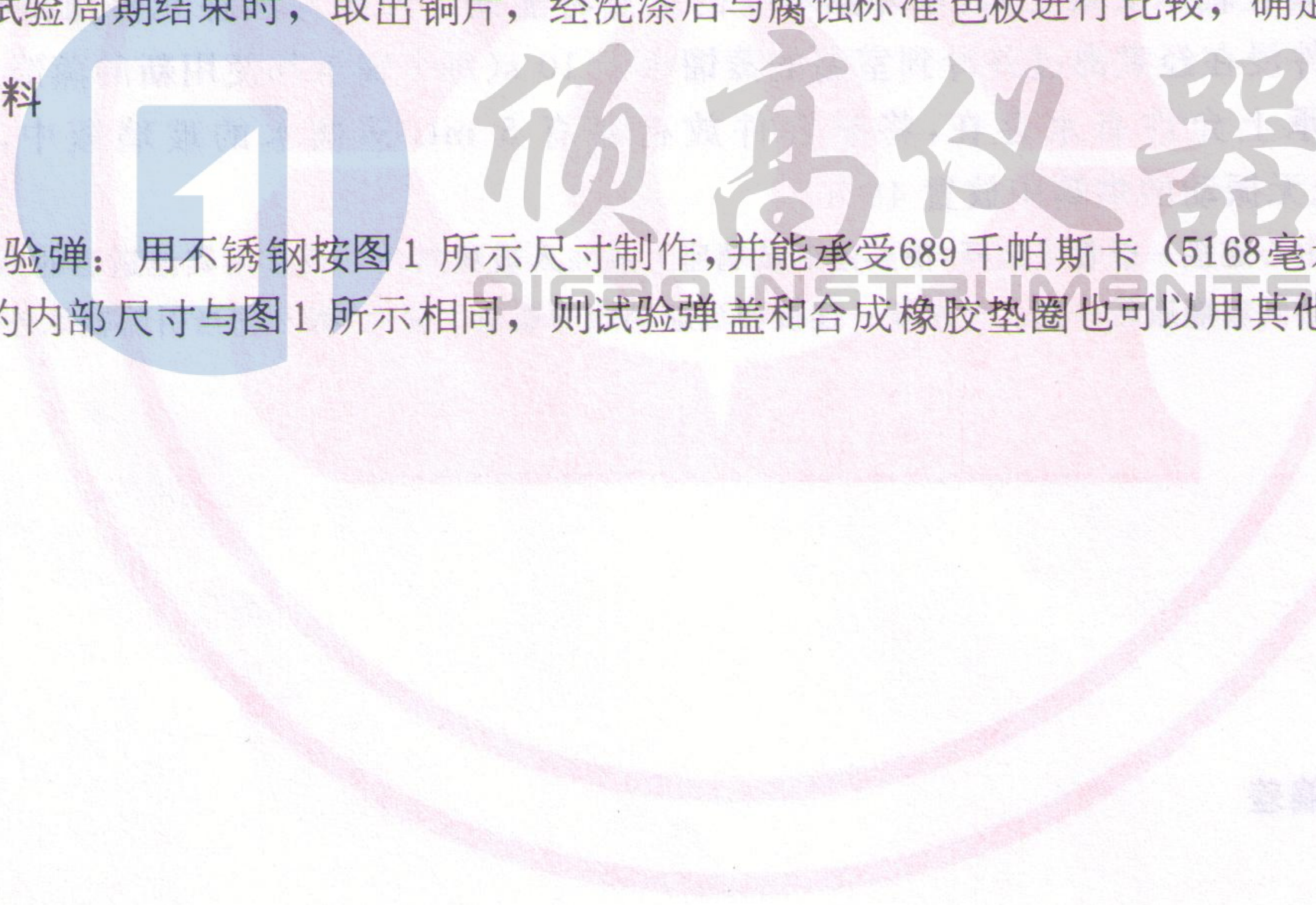
1 方法概要

把一块已磨光好的铜片浸没在一定量的试样中，并按产品标准要求加热到指定的温度，保持一定的时间。待试验周期结束时，取出铜片，经洗涤后与腐蚀标准色板进行比较，确定腐蚀级别。

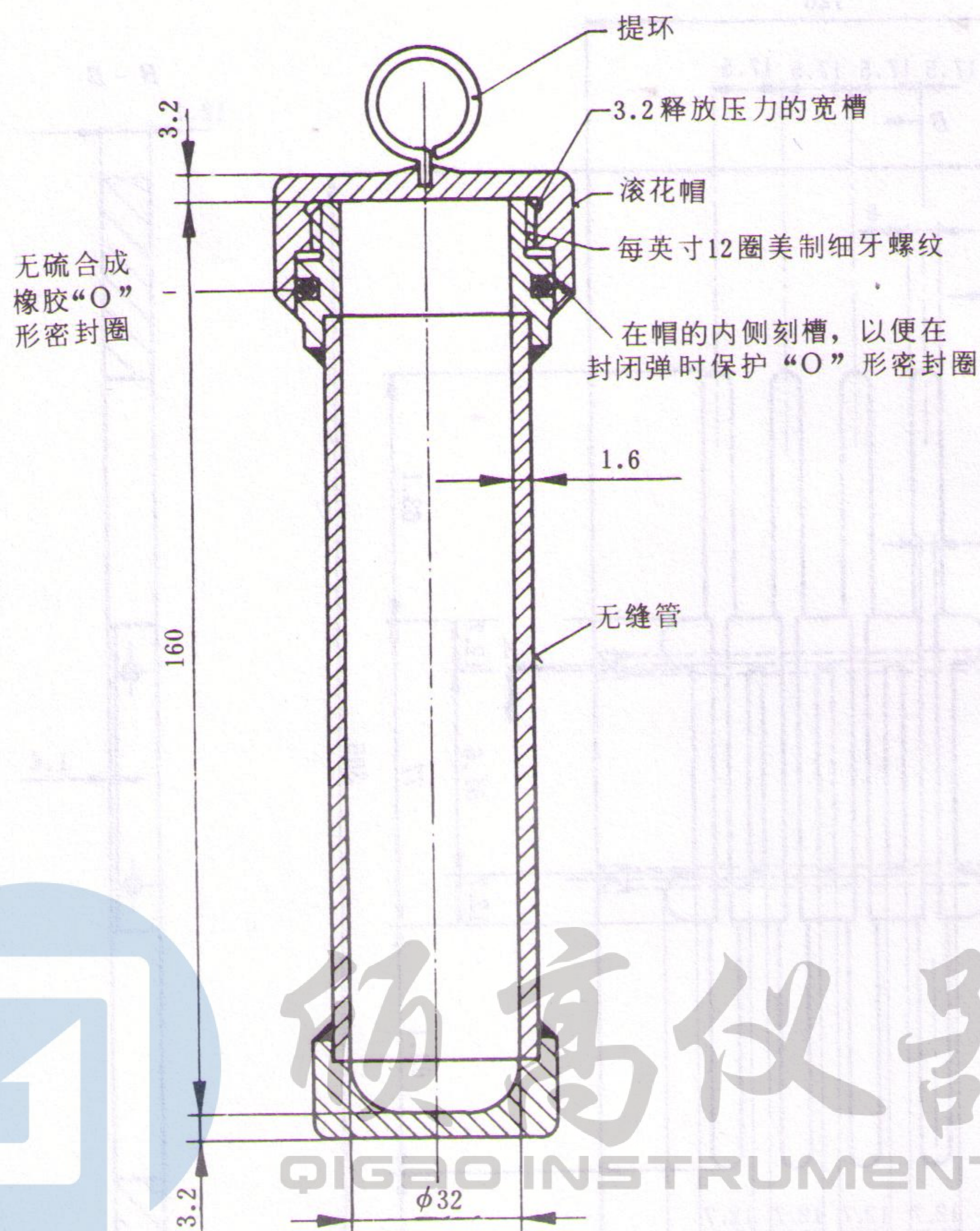
2 仪器与材料

2.1 仪器

2.1.1 试验弹：用不锈钢按图1所示尺寸制作，并能承受689千帕斯卡(5168毫米汞柱)试验表压。只要试验弹的内部尺寸与图1所示相同，则试验弹盖和合成橡胶垫圈也可以用其他的设计图样。



本标准由	负责起草	负责起草
石油部石油研究所	石油部石油研究所	石油部石油研究所



材料：不锈钢，焊接最大试验压力700千帕斯卡

图 1 铜片腐蚀试验弹

2.1.2 试管：长150毫米，外径25毫米，壁厚1～2毫米。在试管30毫升处刻一环线。

2.1.3 水浴或其他液体浴（或铝块浴）：能维持在试验所需的温度40，50或 100 ± 1 ℃（或其他所需的温度）范围内，有合适的支架能支持试验弹保持在垂直的位置，并使整个试验弹能浸没在浴液中。有合适的支架能支持住试管在垂直位置，并浸没至浴液中约100毫米深度。

注：光线对试验结果有干扰，因此，试样在试管中进行试验时，浴应该用不透明材料制成。

2.1.4 磨片夹钳或夹具：供磨片时牢固地夹住铜片而不损坏边缘用。只要能夹紧铜片，并使要磨光的铜片表面能高出夹具表面的任何形式的夹具都可以使用。夹具的详细尺寸见图2。

2.1.5 观察试管：扁平形，如图3所示。在试验结束时，供检验用或在贮存期间供盛放腐蚀的铜片用。

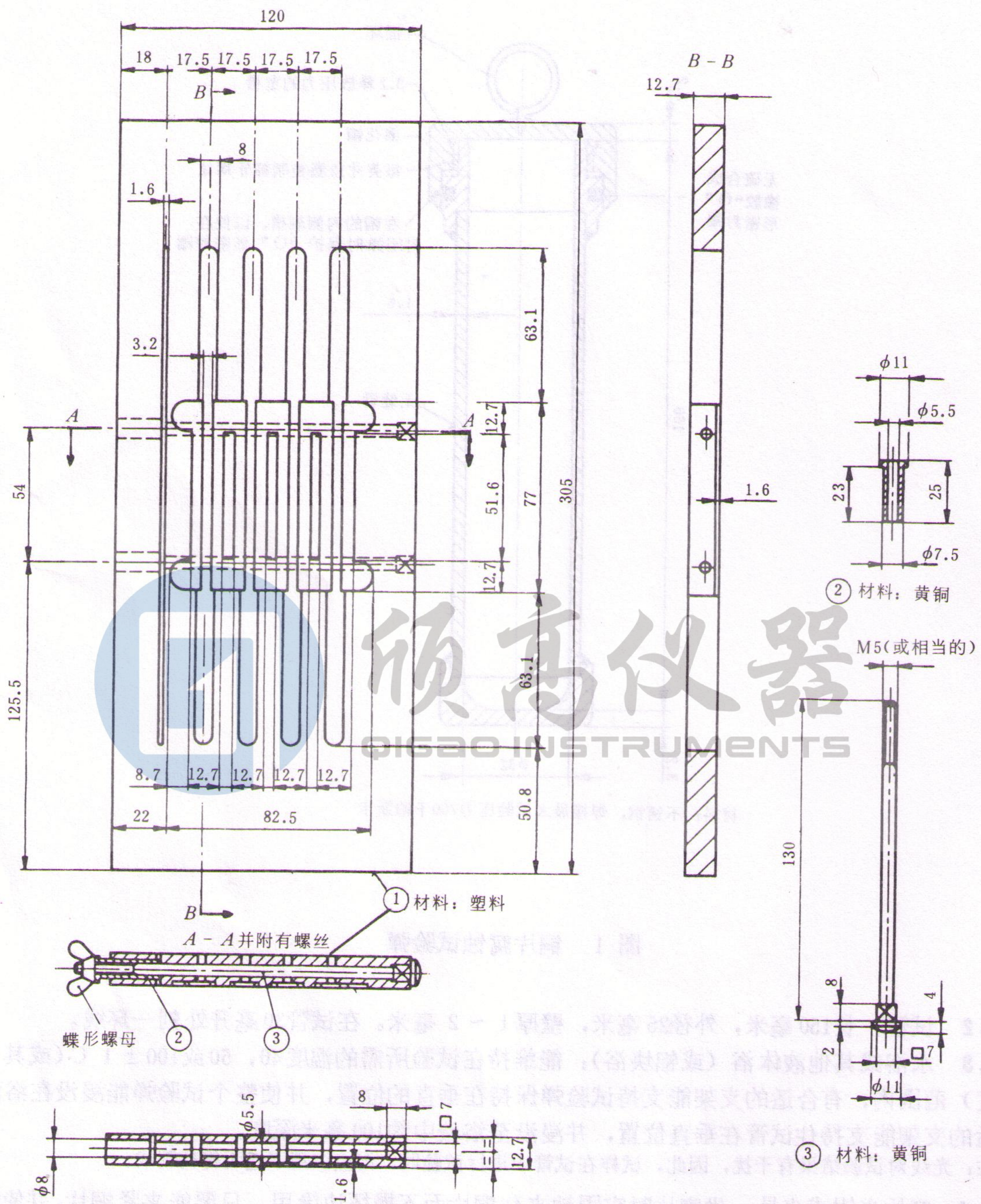


图 2 多用夹钳

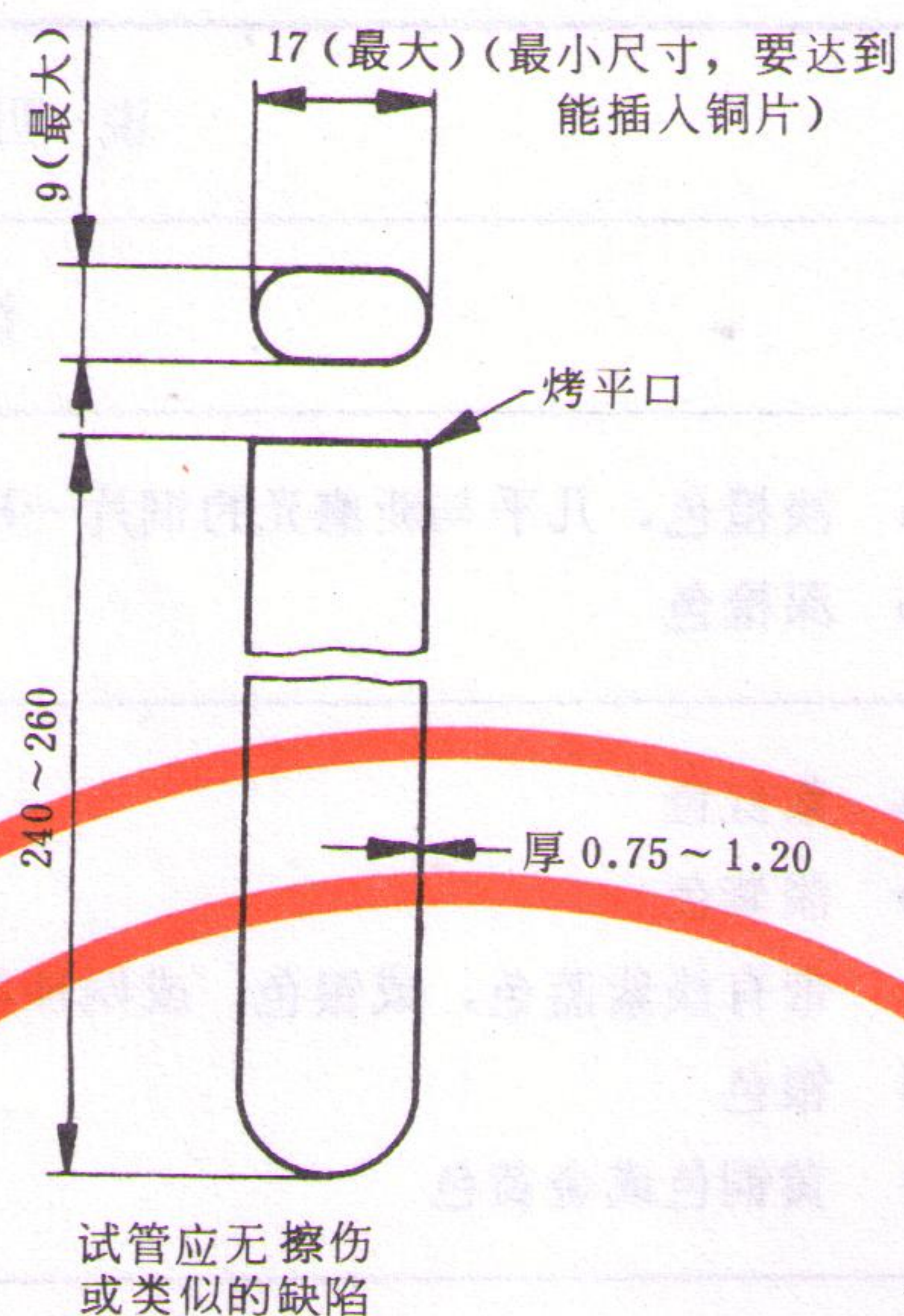


图3 观察试管

2.1.6 温度计：全浸，最小分度 1°C 或小于 1°C 。供指示所需的试验温度用。所测温度点的水银线伸出浴介质表面应不大于25毫米。

2.2 材料

2.2.1 洗涤溶剂：只要在 50°C ，试验3小时不使铜片变色的任何易挥发、无硫烃类溶剂均可以使用。合适的溶剂有抗爆性试验用异辛烷，也可以选用分析纯的石油醚($90\sim 120^{\circ}\text{C}$)或符合SH 0004《橡胶工业用溶剂油》要求的溶剂。

注：在有争议时，应该用分析纯异辛烷或标准异辛烷。

2.2.2 铜片：纯度大于99.9%的电解铜。宽为12.5毫米，厚为1.5~3.0毫米，长为75毫米。可用符合GB 466《铜分类》中Cu2（2号铜）。

铜片可以重复使用，但当铜片表面出现有不能磨去的坑点或深道痕迹，或在处理过程中，表面发生变形时，就不能再用。

2.2.3 磨光材料：65微米（240粒度）的碳化硅或氧化铝（刚玉）砂纸（或砂布），105微米（150目）的碳化硅或氧化铝（刚玉）砂粒，以及药用脱脂棉。

注：在有争议时，用碳化硅材质的磨光材料。

3 腐蚀标准色板

本方法用的腐蚀标准色板是由全色加工复制而成的。它是在一块铝薄板上印刷四色加工而成的，腐蚀标准色板是由代表失去光泽表面和腐蚀增加程度的典型试验铜片组成（见表）。为了保护起见，这些腐蚀标准色板嵌在塑料板中。在每块标准色板的反面给出了腐蚀标准色板的使用说明。

为了避免色板可能褪色，腐蚀标准色板应避光存放。试验用的腐蚀标准色板要用另一块在避光下仔细地保护的（新的）腐蚀标准色板与它进行比较来检查其褪色情况。在散射的日光（或与散射的日光相当的光线）下，对色板进行观察：先从上方直接看，然后再从 45° 角看。如果观察到有任何褪色的迹象，特别是在腐蚀标准色板的最左边的色板有这种迹象，则废弃这块色板。

检查褪色的另一种方法是：当购进新色板时，把一条20毫米宽的不透明片（遮光片）放在这块腐蚀标准色板带颜色部分的顶部。把不透明片经常拿开，以检查暴露部分是否有褪色的迹象。如果发现有任何褪色，则应该更换这块腐蚀标准色板。

如果塑料板表面显示出有过多的划痕，则也应该更换这块腐蚀标准色板。

腐蚀标准色板的分级

分 级	名 称	说 明 注 ①
新磨光的铜片	—	注②
1	轻度变色	a 淡橙色, 几乎与新磨光的铜片一样 b 深橙色
2	中度变色	a 紫红色 b 淡紫色 c 带有淡紫蓝色, 或银色, 或两种都有, 并分别覆盖在紫红色上的多彩色 d 银色 e 黄铜色或金黄色
3	深度变色	a 洋红色覆盖在黄铜色上的多彩色 b 有红和绿显示的多彩色(孔雀绿), 但不带灰色
4	腐蚀	a 透明的黑色、深灰色或仅带有孔雀绿的棕色 b 石墨黑色或无光泽的黑色 c 有光泽的黑色或乌黑发亮的黑色

注: ① 铜片腐蚀标准色板是由表中这些说明所表示的色板组成的。

② 此系列中所包括的新磨光铜片, 仅作为试验前磨光铜片的外观标志。即使使一个完全不腐蚀的试样经试验后也不可能重现这种外观。

4 试片的制备

4.1 表面准备

为了有效地达到预期的结果, 需先用碳化硅或氧化铝(刚玉)砂纸(或砂布)把铜片六个面上的瑕疵去掉。再用65微米(240粒度)的碳化硅或氧化铝(刚玉)砂纸(或砂布)处理, 以除去在此以前用其他等级砂纸留下的打磨痕迹。用定量滤纸擦去铜片上的金属屑后, 把铜片浸没在洗涤溶剂中。铜片从洗涤溶剂中取出后, 可直接进行最后磨光, 或贮存在洗涤溶剂中备用。

表面准备的操作步骤: 把一张砂纸放在平坦的表面上, 用煤油或洗涤溶剂湿润砂纸, 以旋转动作将铜片对着砂纸摩擦, 用无灰滤纸或夹钳夹持, 以防止铜片与手指接触。另一种方法是用粒度合适的干砂纸(或砂布)装在马达上, 通过驱动马达来加工铜片表面。

4.2 最后磨光

从洗涤溶剂中取出铜片, 用无灰滤纸保护手指来夹拿铜片。取一些105微米(150目)的碳化硅或氧化铝(刚玉)砂粒放在玻璃板上, 用1滴洗涤溶剂湿润, 并用一块脱脂棉, 蘸取砂粒。用不锈钢镊子夹持铜片, 千万不能接触手指。先摩擦铜片各端边, 然后将铜片夹在夹钳上, 用沾在脱脂棉上的碳化硅或氧化铝(刚玉)砂粒磨光主要表面。磨时要沿铜片的长轴方向, 在返回来磨以前, 使动程越出铜片的末端。用一块干净的脱脂棉使劲地摩擦铜片, 以除去所有的金属屑, 直到用一块新的脱脂棉擦拭时不再留下污斑为止。当铜片擦净后, 马上浸入已准备好的试样中。

注: 为了得到一个均匀的腐蚀色彩铜片, 均匀地磨光铜片的各个表面是很重要的。如果边缘已出现磨损(表面呈椭圆形), 则这些部位的腐蚀大多显得比中心厉害得多。使用夹钳会有助于铜片表面磨光。

5 取样

5.1 对会使铜片造成轻度变暗的各种试样，应该贮放在干净的、深色玻璃瓶，塑料瓶或其他不致影响到试样腐蚀性的合适的容器中。镀锡容器会影响试样的腐蚀程度，因此，不能使用镀锡铁皮容器来贮存试样。

5.2 容器要尽可能装满试样，取样后立即盖上。取样时要小心，防止试样暴露于直接的阳光下，甚至散射的日光下。实验室收到试样后，在打开容器后尽快进行实验。

5.3 如果在试样中看到有悬浮水（浑浊），则用一张中速定性滤纸把足够体积的试样过滤到一个清洁、干燥的试管中。此操作尽可能在暗室或避光的屏风下进行。

注：在整个试验进行前、试验中或试验结束后，铜片与水接触会引起变色，使铜片评定造成困难。

6 试验步骤

6.1 试验条件

不同的产品采用不同的试验步骤，分述如下。某些产品类别很宽，可以用多于一组的条件进行试验。在这种情况下，对规定的某一个产品的铜片质量要求，将被限制在单一的一组条件下进行试验。下面叙述的时间和温度大多数是通常使用的条件。

6.1.1 航空汽油、喷气燃料

把完全清澈和无任何悬浮水或无内含水的试样倒入清洁、干燥的试管中30毫升刻线处，并将经过最后磨光的干净的铜片在1分钟内浸入该试管的试样中。把该试管小心地滑入试验弹中，并把弹盖旋紧。把试验弹完全浸入已维持在 100 ± 1 °C的水浴中。在浴中放置2小时 \pm 5分钟后，取出试验弹，并在自来水中冲几分钟。打开试验弹盖，取出试管，按6.2所述检查铜片。

6.1.2 天然汽油

完全按6.1.1所述进行，但温度为 40 ± 1 °C，试验时间为3小时 \pm 5分钟。

6.1.3 柴油、燃料油、车用汽油

把完全清澈、无悬浮水或内含水的试样，倒入清洁、干燥的试管中30毫升刻线处，并将经过最后磨光、干净的铜片在1分钟内浸入该试管的试样中。用一个有排气孔（打一个直径为2~3毫米小孔）的软木塞塞住试管。把该试管放到已维持在 50 ± 1 °C的浴中。在试验过程中，试管的内容物要防止强烈的光线。在浴中放置3小时 \pm 5分钟后，按6.2所述检查铜片。

6.1.4 溶剂油、煤油

按6.1.3进行试验，但温度为 100 ± 1 °C。

6.1.5 润滑油

按6.1.3进行试验，但温度为 100 ± 1 °C。此外，还可以在改变了的试验时间和温度下进行试验。为统一起见，建议从 120 °C起，以 30 °C为一个平均增量向上提高温度。

6.2 铜片的检查

把试管的内容物倒入150毫升高型烧杯中，倒时要让铜片轻轻地滑入，以避免碰破烧杯。用不锈钢镊子立即将铜片取出，浸入洗涤溶剂中，洗去试样。立即取出铜片，用定量滤纸吸干铜片上的洗涤溶剂。把铜片与腐蚀标准色板比较来检查变色或腐蚀迹象。比较时，把铜片和腐蚀标准色板对光线成 45° 角折射的方式拿持，进行观察。

如果把铜片放在扁平试管中，能避免夹持的铜片在检查和比较过程中留下斑迹和弄脏。扁平试管要用脱脂棉塞住。

7 结果的表示

7.1 按第3章表中所列的腐蚀标准色板的分级中，某一个腐蚀级表示试样的腐蚀性。

7.2 当铜片是介于两种相邻的标准色板之间的腐蚀级时，则按其变色严重的腐蚀级判断试样。当铜

片出现有比标准色板中 1 b 还深的橙色时，则认为铜片仍属 1 级；但是，如果观察到有红颜色时，则所观察的铜片判断为 2 级。

7.3 2 级中紫红色铜片可能被误认为黄铜色完全被洋红色的色彩所覆盖的 3 级。为了区别这两个级别，可以把铜片浸没在洗涤溶剂中。2 级会出现一个深橙色，而 3 级不变色。

7.4 为了区别 2 级和 3 级中多种颜色的铜片，把铜片放入试管中，并把这支试管平躺在 315~370℃ 的电热板上 4~6 分钟。另外用一支试管，放入一支高温蒸馏用温度计，观察这支温度计的温度来调节电炉的温度。如果铜片呈现银色，然后再呈现为金黄色，则认为铜片属 2 级。如果铜片出现如 4 级所述透明的黑色及其他各色，则认为铜片属 3 级。

7.5 在加热浸提过程中，如果发现手指印或任何颗粒或水滴而弄脏了铜片，则需重新进行试验。

7.6 如果沿铜片的平面的边缘棱角出现一个比铜片大部分表面腐蚀级还要高的腐蚀级别的话，则需重新进行试验。这种情况大多是在磨片时磨损了边缘而引起的。

8 结果判断

如果重复测定的两个结果不相同，则重新进行试验。当重新试验的两个结果仍不相同，则按变色严重的腐蚀级来判断试样。

9 报告

按表中级别中的一个腐蚀级报告试样的腐蚀性，并报告试验时间和试验温度。



颀高仪器
QIGAO INSTRUMENTS

附加说明：

本标准由中国石油化工总公司提出，由石油化工科学研究院归口。

本标准由石油化工科学研究院负责起草。

本标准主要起草人徐美瑾。

本标准系等效采用美国试验与材料协会标准 ASTM D130-1983 《石油产品铜片腐蚀试验法》。