

润滑脂和润滑油蒸发损失测定法

GB/T 7325—87

Petroleum products — Lubricating greases and
oils—Determination of evaporation loss

(2004年确认)

本方法适用于测定润滑脂和润滑油的蒸发损失。这些润滑剂在使用时蒸发损失为一项重要因素。蒸发损失可以在99~150℃的任一温度下进行测定。

1 方法概要

把放在蒸发器里的润滑剂试样,置于规定温度的恒温浴中,热空气通过试样表面22h。根据试样失重计算蒸发损失。

2 仪器

2.1 蒸发器

如附录A(补充件)所述。

2.2 空气供给系统

可供给蒸发器所需流量的清洁空气。为得到满意的效果,可用玻璃棉充填直径25.4mm、长406mm的导管来过滤空气。

2.3 油浴

如附录A(补充件)所述。

注:如果热容量和热梯度特性与油浴相当,其他恒温浴也可使用。

2.4 温度计

如附录B(补充件)所述。

注:如果试验温度超过150℃,温度计可选用0~360℃分度值为1℃的温度计。

2.5 流量计

经校正的转子流量计,于15~30℃以 $2.58 \pm 0.02\text{g}/\text{min}$ 的速率供应空气(在标准温度和标准压力下为 $2\text{L}/\text{min}$)。流量计应如图1所示,装有针形阀。

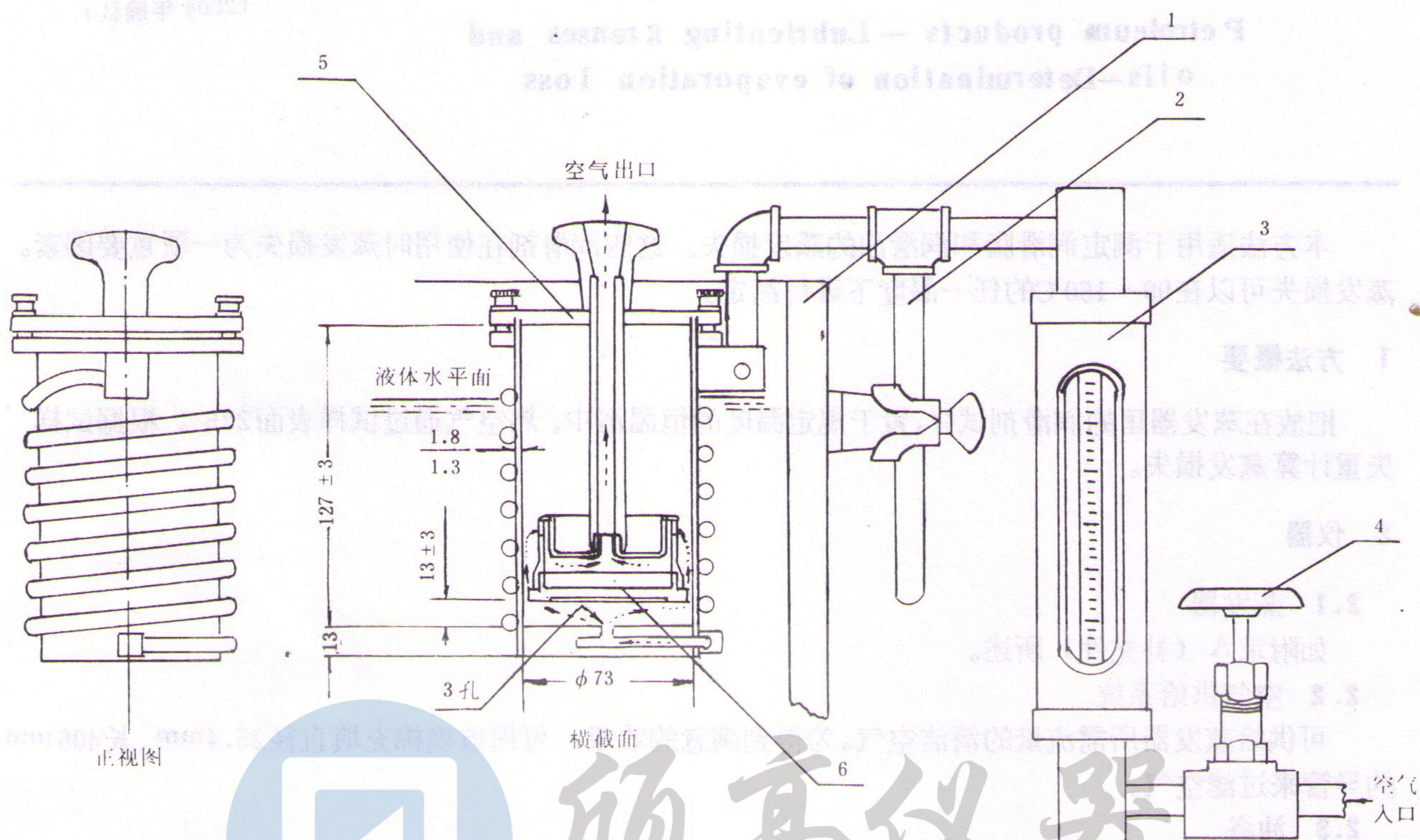


图1 蒸发器及配件

- 1—浴壁；2—支撑杆；3—转子流量计；4—针形阀；
5—环槽盖；6—试样杯组合件

注：除另有规定外所有尺寸的公差均为 $\pm 0.4\text{mm}$ 。

3 润滑脂的试验步骤

3.1 称量洗净的试样杯和罩子（图2所示）精确至1mg。取掉罩子，将脂杯填满润滑脂，操作中应小心，以防空气混入，用直边刮刀刮润滑脂使和脂杯边缘相平，用干净的棉纱擦掉留在脂杯边缘或螺纹处的润滑脂，把罩子紧密地拧到脂杯上而不要触动已刮平的润滑脂表面。称量组合件并记录试样的净重，精确至1mg。

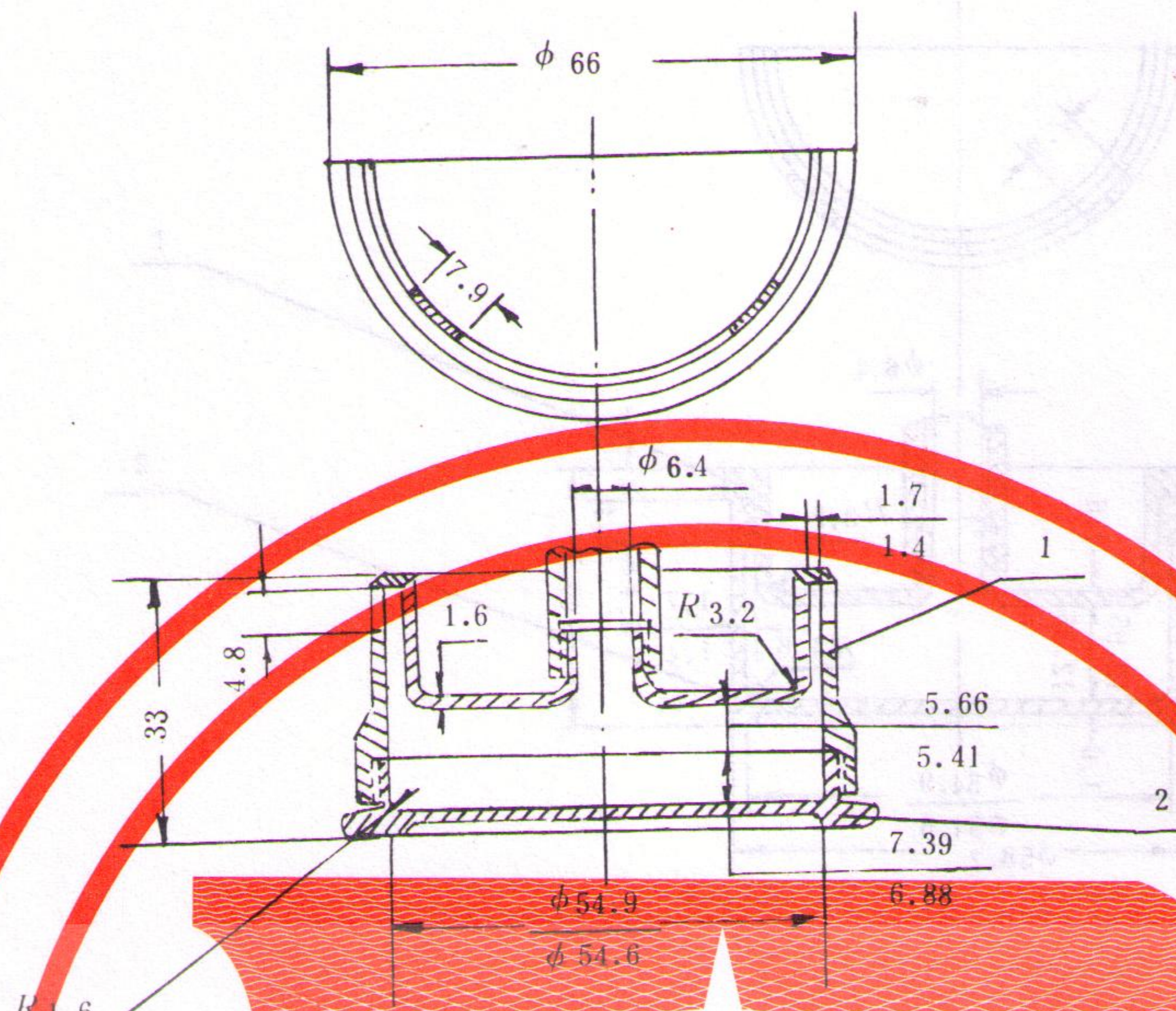


图2 润滑脂试样杯组合件

1—罩子；2—试样杯

注：除另有规定外所有尺寸的公差均为 $\pm 0.4\text{mm}$ 。

3.2 盖上盖子（不装罩子和试样杯），将蒸发器浸入恒温浴中使其达到试验温度（控制到 $\pm 0.5^\circ\text{C}$ ），如图1所示。在开始试验前，让蒸发器在恒温浴中至少保持30min，在此期间，使干净空气以规定的速度 $2.58 \pm 0.02\text{g/min}$ （在标准温度和标准压力下为 2L/min ）流过蒸发器，空气流速通过转子流量计指示。然后取掉盖子，把称量过的罩子和脂杯拧上，再盖上盖子，上紧三个滚花的顶盖，封严螺丝以防空气从盖下漏泄。干净的空气通过蒸发器 $22\text{h} \pm 5\text{min}$ 。

3.3 在22h结束后，从蒸发器上取下组合在一起的试样杯和罩子，冷却至室温，然后称重并记录样品净重，精确至1mg。

4 润滑油的试验步骤

4.1 称量洗净的试样杯和罩子（图3所示），精确至1mg，用移液管把 $10.00 \pm 0.05\text{g}$ 油样移入试样杯，将试样杯和罩子装配好，操作应仔细，不要让试样溅到罩子内表面，称量组合件并记录试样的净重，精确至1mg。

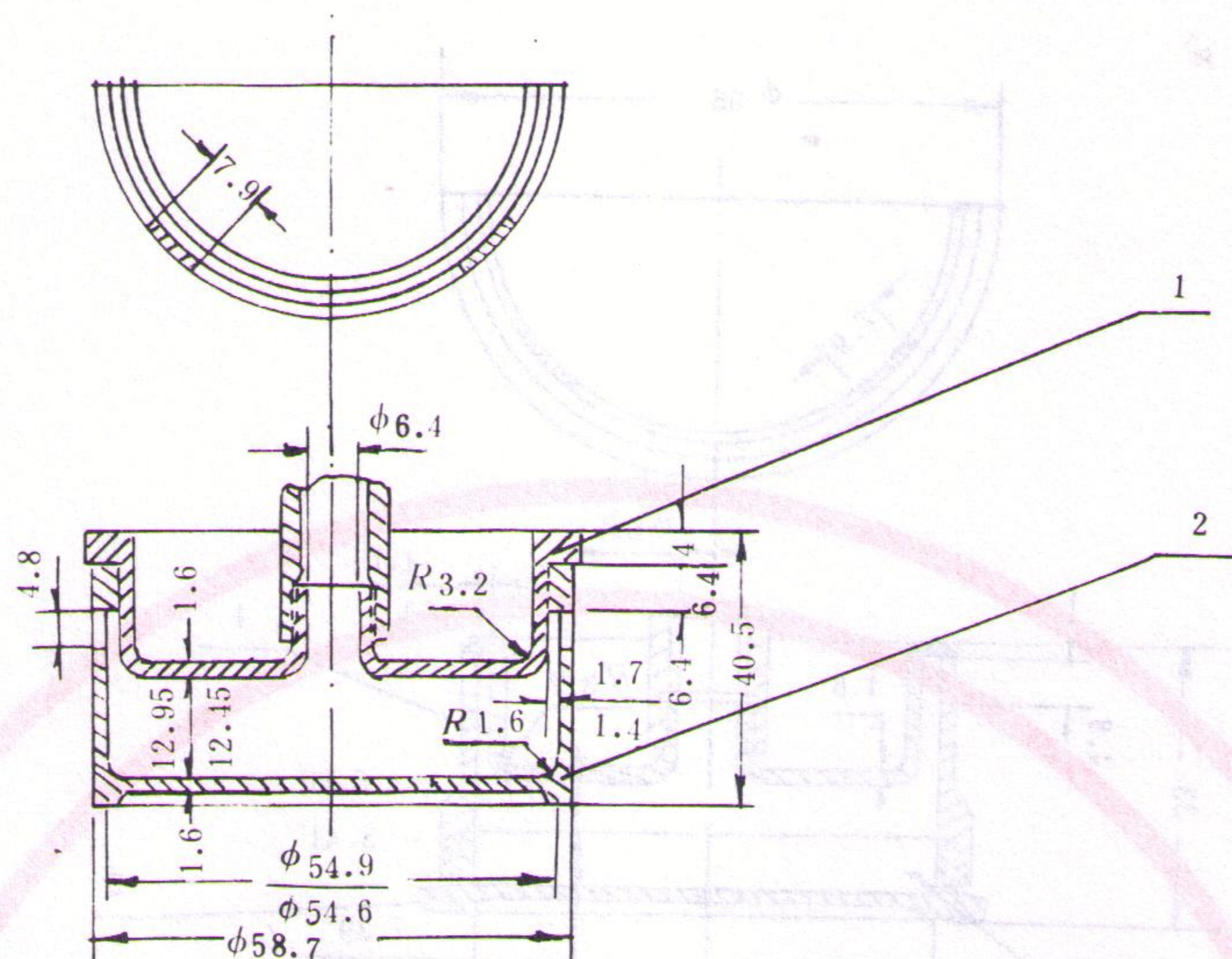


图3 润滑油试样杯组合件

1—罩子；2—试样杯

注：除另有规定外所有尺寸的公差均为 $\pm 0.4\text{mm}$ 。

4.2 按3.2和3.3所述步骤进行操作。

5 计算

试样的蒸发损失以 X （重量%）表示，按下式计算：

$$X = \frac{S - W}{S} \times 100$$

式中： X ——试样的蒸发损失，%；

S ——试验前试样重量，g；

W ——试验后试样的重量，g。

6 精密度

用以下规定来判断试验结果的可靠性（95%置信水平）。

6.1 重复性

同一操作者，使用同一台仪器，在规定的操作条件下，对同一试样重复测定两个结果与其平均值之差不应大于平均值的2.5%。

6.2 再现性

由两个操作者，在两个实验室，对同一试样，在规定的操作条件下所得到两个结果与其平均值之差不应大于平均值的10%。

7 报告

取平行测定两个结果的算术平均值，作为测定结果。